

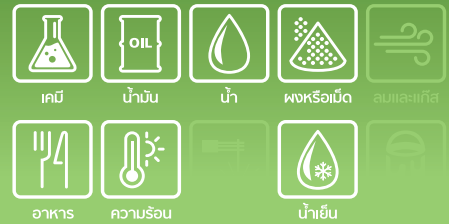
TC3-CS Type

TC3-CS Types



-20°C ถึง 80°C

RoHS2

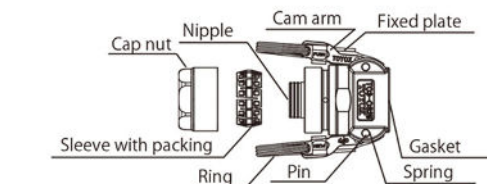


วัสดุ

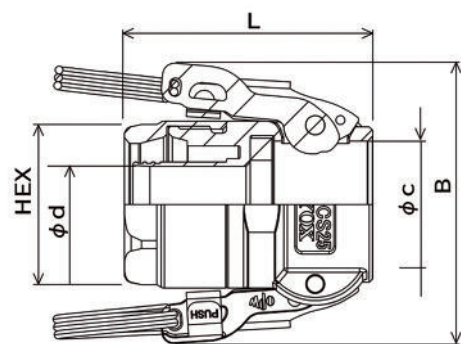
ข้อต่อทางปลาไหล : SCS14 (เทียบเท่า SUS316)
 ก้านล็อก : SCS14 (เทียบเท่า SUS316)
 แผ่นกดลอคค้ำ : SUS304
 แหวนทึบ : SUS304
 หมุดและสปริง : SUS304
 ปะเก็น : ยางซิลิโคน
 น็อตขันรัดสายยาง : SCS14 (เทียบเท่า SUS316)
 ปอลกั๊มป์ตัวรัดสายยาง : โฟลิว-อีทอล
 ตัวรัดสายยาง : ยางซิลิโคน

รายละเอียดผลิตภัณฑ์

- สลิฟโครงสร้างแบบพิเศษยึดต่ออ่อนให้แน่นและแก้ปัญหาการรั่วซึมและหลุดของท่ออ่อน
- ลดภาระงาน ไม่จำเป็นต้องขันย่ำจึงลดงานซ่อมบำรุง
- จัดทำเป็นมาตรฐานการทำงานได้ ชั้นเคลมปจนสุดก็ถือว่าเสร็จสิ้นกระบวนการสามารถ สวมต่อได้ง่ายไม่มีความแตกต่างในการติดตั้งของแต่ละคนและปฏิบัติงานได้อย่างมั่นใจ
- ทางปลาไหลมีรูปร่างป้องกันการคั่งค้างของของเหลวได้จึงสามารถรักษาความสะอาด เหมาะสมในการใช้กับผลิตภัณฑ์อาหารและการส่งเครื่องดื่มได้
- ประกอบและติดตั้ง ณ สถานที่ปฏิบัติงานได้ ต่างกับข้อต่อย่ำหัวท่ออ่อนจึงสามารถติดตั้งได้ โดยปรับความยาวของท่ออ่อนยัง ณ สถานที่ปฏิบัติงานได้
- ตัวข้อต่อสามารถนำกลับมาใช้ใหม่ได้จึงลดค่าใช้จ่ายและปริมาณขยะได้
- ป้องกันปัญหาการหลุดและรั่วซึมจากการสั่นสะเทือน ช่วยต่อการฟื้นฟูหลังเกิดความเสียหาย เช่น แผ่นดินไหวต่างๆ



Material
 Nipple : SCS14 (SUS316 equivalent)
 Cam arm : SCS14 (SUS316 equivalent)
 Fixed plate : SUS306
 Coupler
 Ring : SUS304
 Pin : SUS304
 Spring : SUS304
 Gasket : Silicone rubber
 Cap nut : SCS13 (SUS304 equivalent)
 Sleeve : Polyacetal
 Packing : Silicone rubber



ข้อมูลจำเพาะ

รหัสสินค้า	ขนาด (นิ้ว)	สัดส่วน						น้ำหนัก (g)	พื้นที่ (ซม)
		L	∅d1	A	B	C	HEX		
TC3-CS19	3/4	62.5	17.0	112.0	66.0	32.4	36	350	10
TC3-CS25	1	73.0	22.5	139.0	82.0	37.3	42	550	10

